

AUTOSCANP

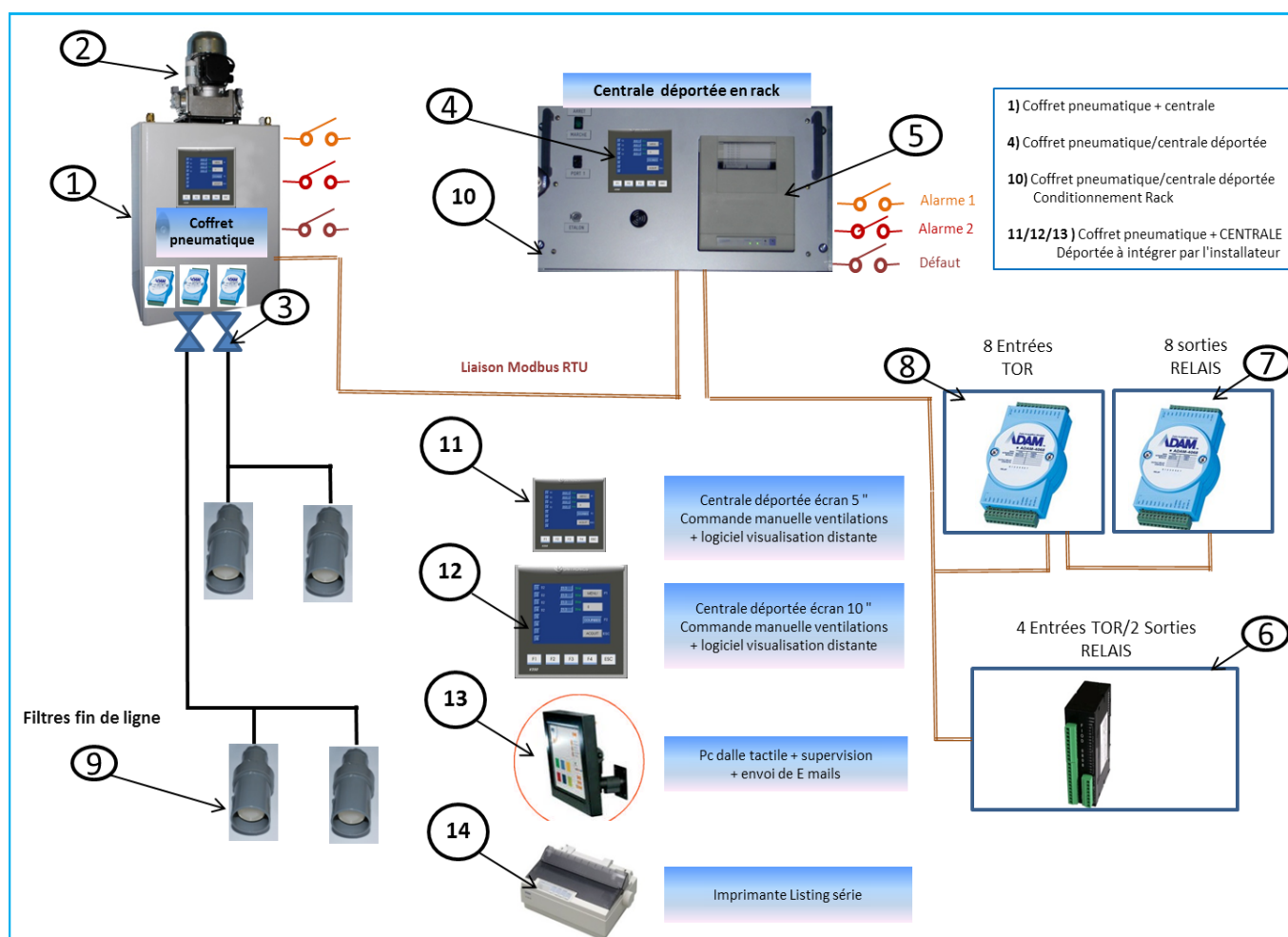
Centrale détection Parking

Au même titre que les concepts développés pour l'industrie, ce produit est composé de nombreux modules implantés sur un bus.

- ◆ Chaque module comporte une adresse propre communiquant avec un automate à dalle tactile couleur.
- ◆ Chaque module peut être intégré dans le coffret ou déporté jusqu'à 1200 mètres. En cas de changement de configuration, un module intégré en coffret peut être déporté sans aucune modification de programmation.

La centrale de base permet de :

- ◆ Visualiser les valeurs en temps réel
- ◆ Commander les ventilations
- ◆ Enregistrer les moyennes sur carte SD
- ◆ Visualiser les courbes historiques des pics de pollution sur 24 heures
- ◆ Des logiciels de supervision et d'exploitation sont fournis avec la centrale



AUTOSCANP

Principe de base

Basé sur un système à scrutation cyclique avec électrovannes sans pertes de charge

- ◆ **Le principe de gestion des électrovannes pair/impair sur 16 voies maximum**
Favorise le temps de réponse du système et permet l'utilisation d'une pompe d'un débit plus petit :

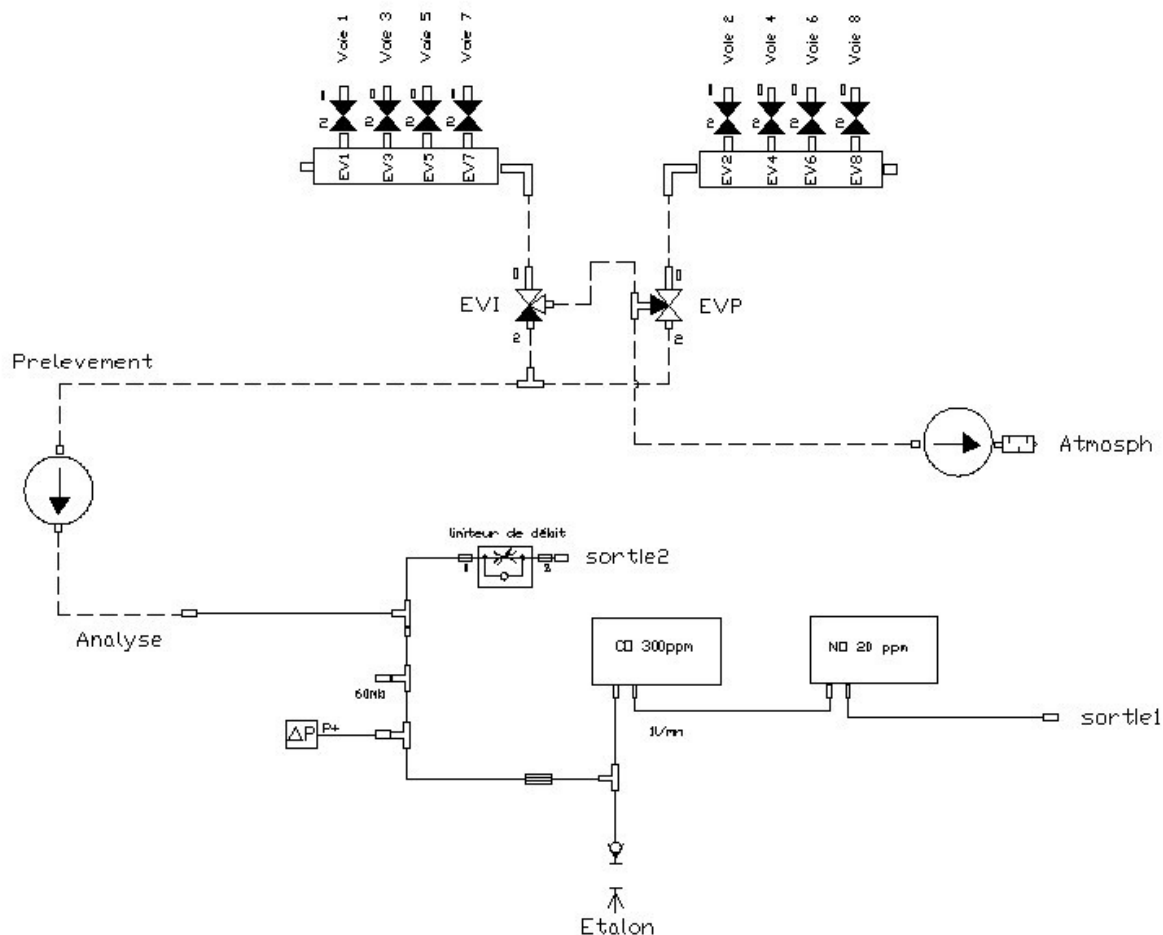
Durant l'analyse d'une voie de mesure la voie suivante est en purge .
Le débit du second corps de pompe est utilisé pour purger la voie suivante (et non reparti sur toute les voies)

- ◆ **Une dalle tactile couleur**
D'une ergonomie exceptionnelle permet d'effectuer toutes modification des paramètres d'une manière Intuitive : ports de com, imprimantes.

Une fonction d'affichage de courbe avec historique permet de visualiser les pics de pollution

- ◆ **Groupage des voies de mesure.**
Une fonction permet de grouper les commandes PV/GV de chaque voie sans câblage supplémentaire
- ◆ **Sauvegarde**
Sauvegarde des moyennes et alarmes au format XLS. Sur carte SD
- ◆ **Les capteurs**
De grande robustesse avec autocontrôle journalier durée de vie jusqu'à 3 ans pour le CO
- ◆ **Les logiciels**
Visualisation à distante
Récupération des données

Exemple circuit pneumatique 8 voies



Vous avez besoin de la traçabilité des valeurs relevées par votre centrale de mesure
Ci-dessous nous vous apportons les solutions, elles sont gratuites

Configuration



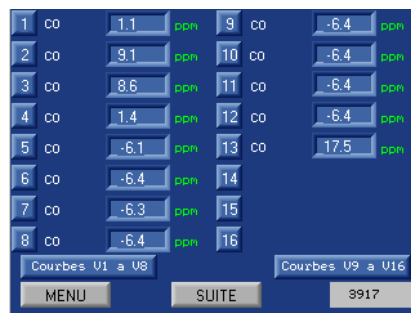
Visualisation et intervention

**Depuis un ordinateur distant
comme si vous étiez sur site**

- ◆ Visualiser
- ◆ Intervenez

Nous pouvons vous créer un synoptique avec la représentation du site

**Recevez des messages d'alarmes
et de défauts sur votre messagerie**



Récupération des données

Récupérez automatiquement :

- ◆ Le tableau des alarmes
- ◆ Les moyennes

**Un Scheduler permet de récupérer
périodiquement les données au format XLS**

Créez vos propres macros avec Excel™

Row	Date (Integer, 2)	Heure (Integer)	Minute (Integer)	Seconde (Integer)	Voie 1 (Float)	Voie 2 (Float)	Voie 3 (Float)	Voie 4 (Float)	Voie 5 (Float)	Voie 6 (Float)	Voie 7 (Float)
0	0:0	0	0	0	0	0	0	0	0	0	0
1	801:2009	10	22	46	2.6	14.9	-0.1	7.1	9.4	7.9	9.5
2	801:2009	10	23	15	2.6	14.9	-0.1	7.1	9.4	7.9	9.5
3	801:2009	10	23	46	2.6	14.9	-0.1	7.1	9.4	7.9	9.5
4	801:2009	10	24	16	2.6	14.9	-0.1	7.1	9.4	7.9	9.5
5	801:2009	10	24	46	2.6	14.9	-0.1	7.1	9.4	7.9	9.5
6	801:2009	10	25	16	2.6	14.9	-0.1	7.1	9.4	7.9	9.5
7	801:2009	10	25	46	2.6	14.9	-0.1	7.1	9.4	7.9	9.5
8	801:2009	10	26	16	2.6	14.9	-0.1	7.1	9.4	7.9	9.5
9	801:2009	10	26	46	2.6	14.9	-0.1	7.1	9.4	7.9	9.5
10	801:2009	10	27	16	2.6	14.9	-0.1	7.1	9.4	7.9	9.5
11	801:2009	10	27	46	2.6	14.9	-0.1	7.1	9.4	7.9	9.5
12	801:2009	10	28	16	2.6	14.9	-0.1	7.1	9.4	7.9	9.5
13	801:2009	10	28	46	2.6	21.4	-0.1	7.1	9.4	7.9	9.5
14	801:2009	10	29	16	2.6	21	-0.1	7.1	9.4	7.9	9.5
15	801:2009	10	29	46	2.6	21	-0.1	7.1	9.4	1.9	9.5
16	801:2009	10	30	16	2.6	21	-0.1	7.1	9.4	20.8	9.5
17	801:2009	10	30	46	2.6	21	-0.1	7.1	9.4	20.8	9.5
18	801:2009	10	31	16	2.6	21	-0.1	7.1	9.4	20.8	9.5
19	801:2009	10	31	46	2.6	21	-0.1	7.1	9.4	20.8	9.5
20	801:2009	10	32	15	2.6	21	-0.1	7.1	9.4	20.8	9.5



ASCO INSTRUMENTS

2 place des 10 Toises

78 117 Châteaufort

Tel : 01 39 56 76 40

Fax : 01 39 56 76 49

www.asco-instruments.fr

contact@asco-instruments.com

Les modules et options



2

Capteurs de gaz

Ensemble comprenant :

Capteur CO échelle 300 ppm auto zéro automatique précision 1% de l'échelle
 Capteur NO échelle 20 ppm 1% de l'échelle
 Signal de sortie MODBUS

Module 8 RL



7

Module 4PV/4GV

Les commandes ventilation 4PV/4GV

Module Modbus intégré à l'armoire ou déportés sur rail DIN
 en fonction du besoin
 Alimenté par le bus de l'automate
 Chainage entre les modules
 Adresse ID prédéfinie et repérée à la livraison

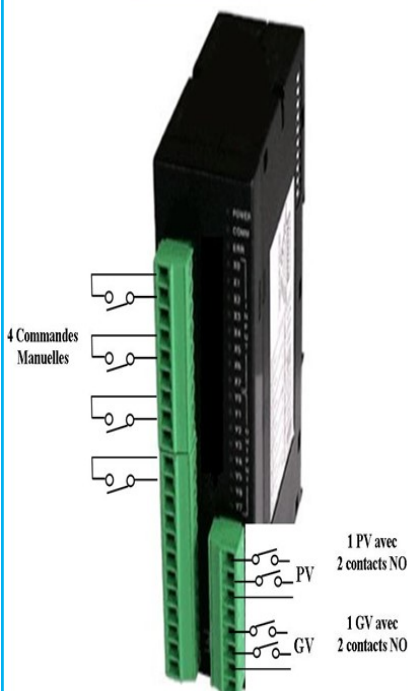
MODULES STANDARD

Contacts NO pouvoir de coupure 0,25A/ 240 VOLTS
 1 A/30 VOLTS DC

OPTION POSSIBLE

Contacts NO pouvoir de coupure 5A/ 240 VOLTS
 5 A/30 VOLTS DC

MODULE 1PV/1GV



6

Module 1PV/1GV

Module modbus permettant de commander une ventilation PV/GV
 Montage sur rail DIN

Quatre entrées Tout ou rien peuvent être utilisées pour :

Les commandes manuelles locales PV/GV*
 Les relais de sortie PV/GV possédant 2 contacts
 NO peuvent être utilisées pour les voyants de signalisations

Les retours de défaut des ventilations*

***Merci de bien vouloir stipuler la fonctionnalité lors de votre commande**

Pouvoir de coupure 2 A/230 VOLTS
 2A/24 VOLTS DC

4VLE/4VME



2

Module 8 Alarmes

Module supplémentaire 8 relais pour gestion d'alarme
Module Modbus intégré à l'armoire ou déportés sur rail DIN
en fonction du besoin
Alimenté par le bus de l'automate
Chainage entre les modules
Adresse ID prédéfinie et repérée à la livraison

MODULES STANDARD

Contacts NO pouvoir de coupure 0,25A/ 240 VOLTS
1 A/30 VOLTS DC

OPTION POSSIBLE

Contacts NO pouvoir de coupure 5A/ 240 VOLTS
5 A/30 VOLTS DC

En modifiant l'adresse ID
Ce module remplace un module de commande ventilations

Commandes priorités pompier

Pour des raisons évidentes de sécurité

Nous nous interdisons d'utiliser cette fonctionnalité avec un automatisme Industriel.

Seul un automate de sécurité certifié peut assurer cette fonction

Nous consulter pour cette fonctionnalité

Les Visualisations déportées

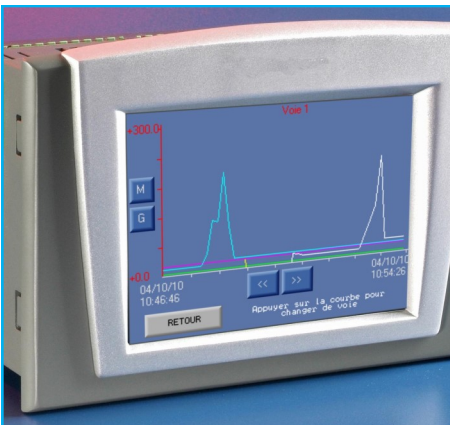


2

Ecran 3,5 "

Ecran 3,5 " Dalle tactile couleur

- Gestion imprimante
- Recopie de l'écran du coffret
- Gestion des alarmes et défauts
- Carte SD possible



11

Ecran 5 "

Ecran 5 " Dalle tactile couleur

- Gestion imprimante
- Gestion modem
- Recopie de l'écran du coffret
- Un Port de com supplémentaire
- Option port Ethernet ou RS 485 supplémentaire
- Communication avec logiciels fournis
- Gestion des alarmes et défauts
- Possibilité de commander les PV/GV en manuel



12

Ecran 10 "

Ecran 10 " Dalle tactile couleur

- Gestion imprimante
- Gestion modem et E-Mail
- Un Port de com supplémentaire
- Option port Ethernet ou RS 485 supplémentaire
- Communication avec logiciels fournis
- Gestion des alarmes et défauts
- Possibilité de commander les PV/GV en manuel

13

Logiciel de supervision

Superviseur permettant

- Gestion imprimante
- Gestion modem et E-Mail
- Traçabilité par courbe
- Visualisation des niveaux
- Commande ventilation en manuel
- Enregistrement au fil de l'eau
- Gestion de fichiers XLS.
- Autres possibilités sur demande



Les imprimantes

5

Imprimante Ticket

Imprimante Ticket avec ré enrouleur

Cette imprimante peut être :

- ◆ **Posée sur table**
- ◆ **Encastrée dans un rack 19"**
- ◆ **Impression des moyennes et alarmes**

14

Imprimante Listing

Imprimante matricielle listing

Cette imprimante peut être posée sur table

Impression des moyennes et alarmes